



UNICO PLUS

O ÚNICO PLUS é uma solução exclusiva para a aplicação de uma porta de correr de grande dimensão, cuja calha se encontra embutida no teto falso.

Com portas até ao teto, o ÚNICO PLUS permite harmonizar as linhas arquitetónicas e conferir maior sensação de espaço, modernidade e sofisticação a qualquer ambiente.

El UNICO PLUS es una solución exclusiva para la aplicación de una puerta corredera de gran dimensión, cuyo rãil se halla empotrado en el falso techo.

Con puertas hasta el techo, el UNICO PLUS permite armonizar las líneas arquitectónicas, proporcionando una mayor sensación de espacio, modernidad y sofisticación a cualquier habitación.

ESQUEMA | ESQUEMA



ESPESSURAS | ESPESORES

TIPO DE PAREDE <small>TIPO DE PARED</small>	INTERIOR DO CAIXILHO <small>INTERIOR DEL ARMAZÓN</small>	EXTERIOR DO CAIXILHO <small>EXTERIOR DEL ARMAZÓN</small>	PAREDE ACABADA <small>PARED ACABADA</small>	ESPESSURA MÁX. PORTA <small>ESPESOR MAX. PUERTA</small>
ALVENARIA <small>ENLUCIDO</small>	52	70	120	38
	72	90	140	38
GESSO CARTONADO <small>CARTÓN-YESO</small>	52	70	122*	38
	72	90	142*	38

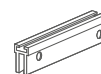
INCLUI | INCLUYE:

- | | |
|---|---|
| - 2 rodízios | - 2 ruedas |
| - 1 travão | - 1 freno |
| - 1 kit de suportes de embutir para porta 180mm | - 1 kit de soportes de empotrar para puerta 180mm |
| - 2 batentes borracha para porta | - 2 topes en goma para puerta |
| - 1 guia inferior de eixo rotativo 7004 | - 1 guía inferior de eje rotativo 7004 |
| - Parafusos de fixação | - Tornillos de fijación |
| - Parafusos 3,5x19 (na versão gesso cartonado) | - Tornillos 3,5x19 (en la versión para cartón-yeso) |

ACESSÓRIOS OPCIONAIS ACCESORIOS OPCIONALES

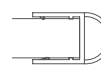


Versão Easy soft
a solicitar no momento da encomenda
Versión Easy soft
a solicitar en el momento del pedido



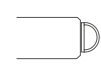
Pinça contínua
Pinza continua

Pag: 53



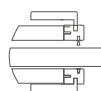
Borracha ajustável A
Tope ajustable A

Pag: 53



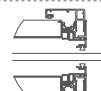
Borracha adesiva C
Tope adhesivo C

Pag: 53



Aros em madeira
Marcos en madera

Pag: 56/57



Aros em alumínio
Marcos en aluminio

Pag: 58/59



CAPACIDADE MÁXIMA
CAPACIDAD MÁXIMA

Kg
120

QR CODE



Porta de madeira
Puerta de madera



Porta de vidro
Puerta de cristal

APLICAÇÃO | APLICACIÓN



Parede de Alvenaria
Pared en enlucido



Parede de Gesso Cartonado
Pared en cartón-yeso

OBSERVAÇÕES | OBSERVACIONES

- No quadro de espessuras, as dimensões da parede acabada são mínimas e dependem do acabamento efectuado. Na versão para gesso cartonado, foi considerada a aplicação de duas placas de BA13 de cada lado da estrutura. Na versão para alvenaria, recomenda-se a aplicação de uma camada de reboco com 25mm de cada lado da estrutura. A espessura final da parede depende da quantidade de reboco aplicado e do revestimento final (ex.: azulejo).
- A espessura máxima da porta já inclui bites ou outros elementos decorativos.
- En el cuadro de espesores, las dimensiones de la pared acabada son las mínimas y dependen del acabado hecho. En la versión para cartón-yeso, se hay considerado la aplicación de dos placas de BA13 en cada lado de la estructura. En la versión para enlucido, se recomienda aplicar una capa de yeso con 25mm a cada lado de la estructura. El espesor de la pared final depende de la cantidad de yeso aplicada y del acabado final (ej.: azulejo).
- El espesor máximo de la puerta ya incluye molduras o otros elementos decorativos.

DIMENSÕES | DIMENSIONES

CAIXILHO ARMAZÓN (LxH)	VÃO LIVRE VANO LIBRE (PLxHL)	VÃO TOTAL DE OBRA VANO TOTAL DE OBRA (LTxHT)
600xH	570xH	1300xH+38
700xH	670xH	1500xH+38
750xH	720xH	1600xH+38
800xH	770xH	1700xH+38
900xH	870xH	1900xH+38
1000xH	970xH	2100xH+38
1100xH	1070xH	2300xH+38
1200xH	1170xH	2500xH+38
1400xH	1370xH	2900xH+38

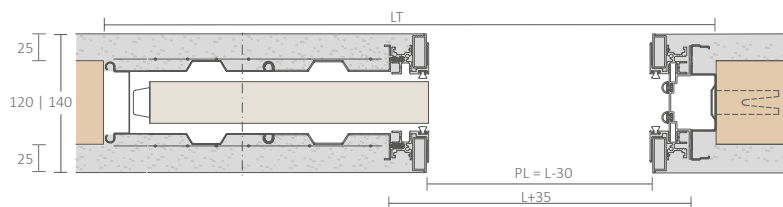
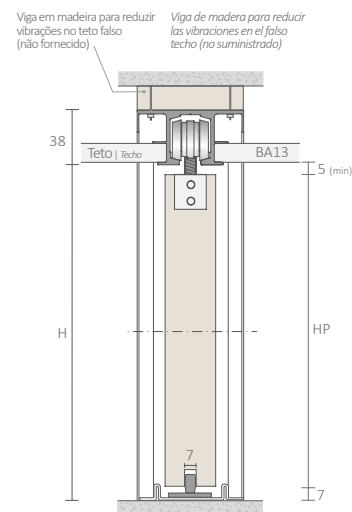
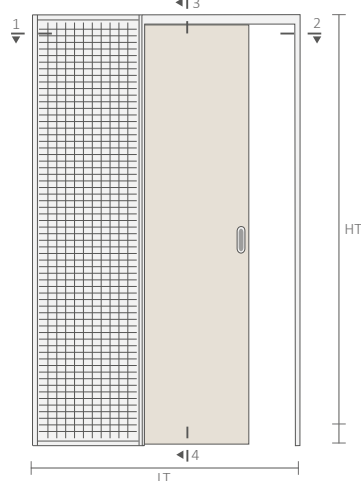
Possibilidade de fabrico por medida | Posibilidad de fabricación por medida

OBS:

A altura do caixilho é sempre definida pela altura do teto falso
La altura del armazón es siempre definida pela altura del techo falso

PAREDE EM ALVENARIA
PARED EN ENLUCIDO

Porta de Madeira | Puerta de madera



Cálculo para aplicação em obra

Cálculo para la aplicación en obra

Dimensão total em obra | Dimensión total en la obra:
Parede de alvenaria | Pared en enlucido

- HT = H + 38*
- LT = 2xL + 100

Cálculo da dimensão da porta

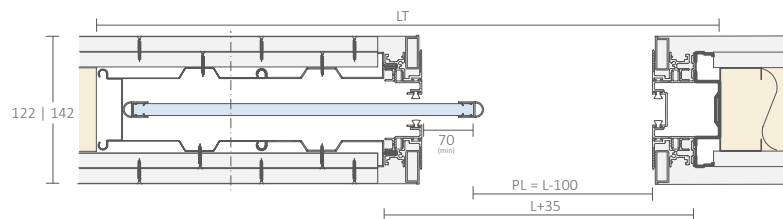
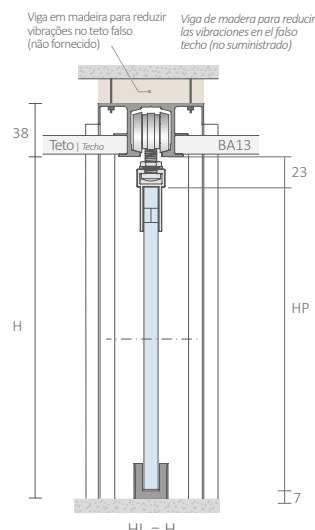
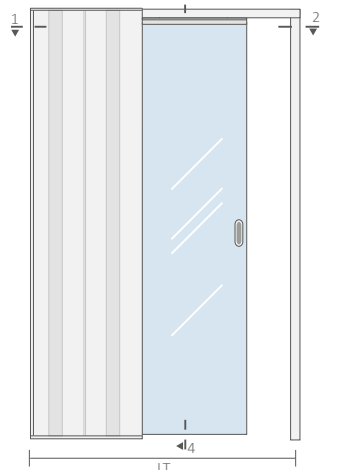
Cálculo de la dimensión de la puerta

Porta de madeira | Puerta de madera:

- HP = H - 12
- LP = L (min)

PAREDE EM GESSO CARTONADO
PARED EN CARTÓN-YESO

Porta de vidro | Puerta de cristal



Cálculo para aplicação em obra

Cálculo para la aplicación en obra

Dimensão total em obra | Dimensión total en la obra:
Parede de gesso cartonado | Pared en cartón-yeso

- HT = H + 38*
- LT = 2xL + 60

Cálculo da dimensão da porta

Cálculo de la dimensión de la puerta

Porta de vidro | Puerta de cristal:

- HP = H - 30
- LP (min) = L + 85

*Quando o caixilho é aplicado com Easy soft, a altura do vão de obra é igual a H+70mm
*Cuando el armazón es aplicado con Easy soft, la altura del vano es igual a H+70mm

OBS: O cálculo da passagem livre considera a porta totalmente recolhida e a aplicação de aros DESIGN.
El cálculo del paso libre considera la puerta completamente retraída y la aplicación de marcos DESIGN.
Quando o caixilho é aplicado em paredes de gesso cartonado, o vão total de obra é H+50 x 2xL+60
Cuando el armazón es aplicado en pared de cartón-yeso, el vano total de obra es H+50 x 2xL+60

H - Altura | Altura
HP - Altura da porta | Altura de la puerta
HL - Altura livre | Altura libre
HT - Altura total | Altura total
L - Largura | Anchura
LP - Largura da porta | Anchura de la puerta
PL - Passagem livre | Paso libre
LT - Largura total | Anchura total