

Modelo:

# UNICO

## Descrição do modelo:

O modelo base de toda a gama **OPENSACE** é composto por um caixilho de embutir para aplicação de uma porta de correr em madeira ou vidro. Com uma enorme versatilidade de utilização, é a solução ideal para economizar espaço em habitações, espaços comerciais e hoteleiros.

## Esquema técnico:



## Aplicação:

- Parede Alvenaria REF:10.0102.001
- Parede Gesso Cartonado REF:10.0101.001

## Composição do produto:

- **Caixilho**  
Chapa galvanizada 0.5 e 0.8mm DX51 + Z200  
EN 10204: 2004
- **Calhas de Alumínio**  
Liga Alumínio EN AW- 6030 / 6060( AL MG SI ) T5/6  
EN 573-3 e EN 755-2  
Acabamento superficial: Em bruto
- **Rodízios**  
Material POM | Rolamentos de agulhas  
Capacidade de carga 80Kg  
EN 1527 : 2013
- **Chapa de suporte da porta**  
Chapa de ferro de 2mm c/ eletrozincagem 5 µm (microns)
- **Travão**  
Corpo em POM, regulável (afinação de intensidade de travagem).
- **Guia Inferior**  
Chapa de ferro de 3mm c/ eletrozincagem 5 µm (microns)

## Kit composto por:

- |                                  |                                    |
|----------------------------------|------------------------------------|
| 1 - 1x Caixilho                  | 10 - Parafusos 4x40 mm             |
| 2 - 1x Calha superior            | 11 - 4x Redes fibra de vidro*      |
| 3 - 1x Pré-aro Metálico          | 12 - 2x Buchas M6x30 mm*           |
| 4 - 2x Rodízios                  | 13 - 4x Buchas M6x30 mm**          |
| 5 - 2x Chapas de Suportes        | 14 - Parafusos Fosfatados 3.5x19** |
| 6 - 2x Batentes de porta         |                                    |
| 7 - 2x Distanciadores            |                                    |
| 8 - 1x Travão plástico regulável |                                    |
| 9 - 1x Guia inferior             |                                    |

\* Aplicável na versão parede alvenaria

\*\* Aplicável na versão parede gesso cartonado

## ESPESSURAS

TIPO DE PAREDE	INTERIOR DO CAIXILHO	EXTERIOR DO CAIXILHO	PAREDE ACABADA (mín.)*	ESPESSURA MÁX. DA PORTA
ALVENARIA	49   52	70	100	35   40
	69   72	90	120	55
GESSO CARTONADO	49   52	70	96	35   40
	69   72	90	116	55



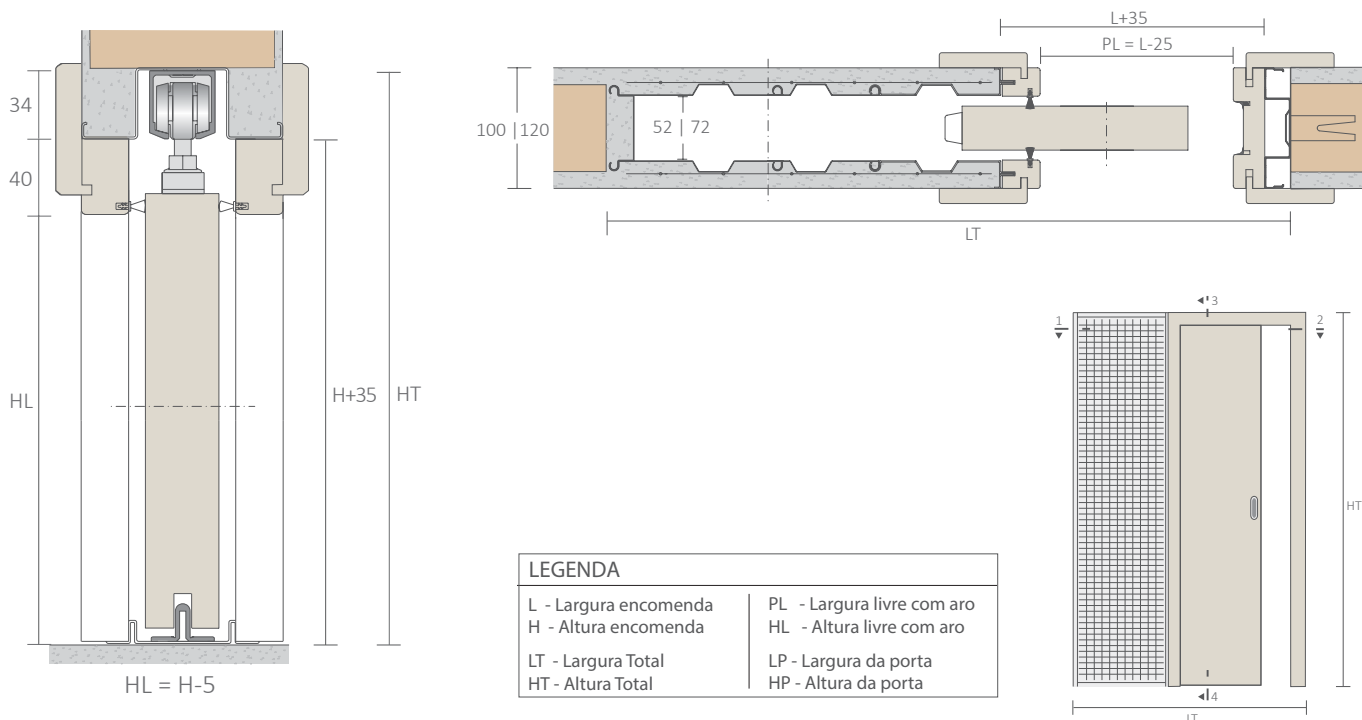
## Tipo de embalagem:



## Observação

As dimensões da parede acabada são mínimas e dependem do acabamento efetuado. Na versão para gesso cartonado, foi considerada a aplicação de uma placa de BA13 de cada lado da estrutura. Na versão para alvenaria, recomenda-se a aplicação de uma camada mínima de reboco com 15 mm de cada lado da estrutura. A espessura final depende da quantidade de reboco aplicada e do revestimento final (p. ex. azulejo).

PORTA DE MADEIRA PAREDE EM ALVENARIA



ESPESSURAS

TIPO DE PAREDE	INTERIOR DO CAIXILHO	EXTERIOR DO CAIXILHO	PAREDE ACABADA (min)*	ESPESSURA MÁX. DA PORTA
ALVENARIA	49   52	70	100	35   40
	69   72	90	120	55

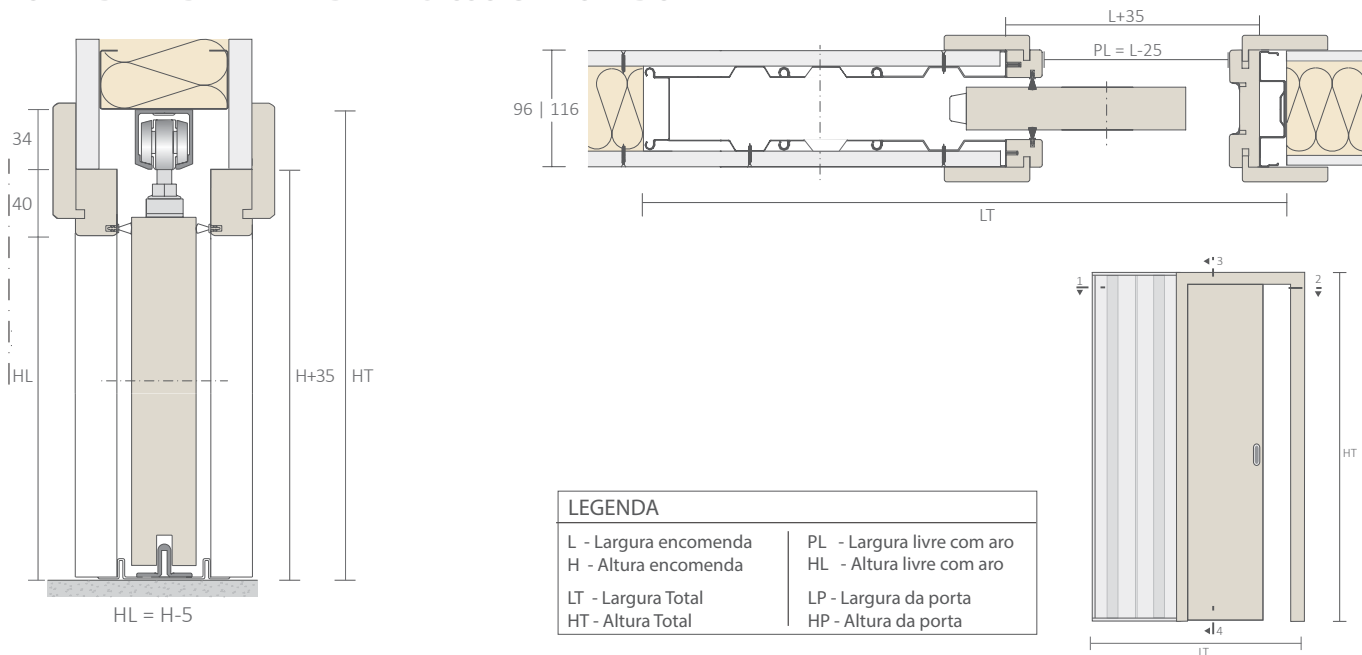
PESO

MAXIMO POR PORTA
80 Kg

CÁLCULO PARA PORTA

↑ ↓	ALTURA DA PORTA HP = H
← →	LARGURA DA PORTA LP = L (min.)

PORTA DE MADEIRA PAREDE EM GESSO CARTONADO



ESPESSURAS

TIPO DE PAREDE	INTERIOR DO CAIXILHO	EXTERIOR DO CAIXILHO	PAREDE ACABADA (min)*	ESPESSURA MÁX. DA PORTA
GESSO CARTONADO	49   52	70	96	35   40
	69   72	90	116	55

PESO

MAXIMO POR PORTA
80 Kg

CÁLCULO PARA PORTA

↑ ↓	ALTURA DA PORTA HP = H
← →	LARGURA DA PORTA LP = L (min.)

**PORTA DE MADEIRA**

	DIMENSÕES EM OBRA					PORTA
	MEDIDA DE ENCOMENDA CAIXILHO (LxH)	VÃO LIVRE S/ ARO	VÃO LIVRE c/ ARO (PLxHL)	DIMENSÃO TOTAL EM OBRA ALVENARIA (LTxHT)	DIMENSÃO TOTAL EM OBRA GESSO CART. (LTxHT)	ENCOMENDA DA PORTA (LPxHP)
<b>600</b>	600x2000	625x2035	575x1995	1300x2100	1260x2070	600x2000
	600x2100	625x2135	575x2095	1300x2200	1260x2170	600x2100
	600x2200	625x2235	575x2195	1300x2300	1260x2270	600x2200
	600x2300	625x2335	575x2295	1300x2400	1260x2370	600x2300
	600x2400	625x2435	575x2395	1300x2500	1260x2470	600x2400
<b>700</b>	700x2000	725x2035	675x1995	1500x2100	1460x2070	700x2000
	700x2100	725x2135	675x2095	1500x2200	1460x2170	700x2100
	700x2200	725x2235	675x2195	1500x2300	1460x2270	700x2200
	700x2300	725x2335	675x2295	1500x2400	1460x2370	700x2300
	700x2400	725x2435	675x2395	1500x2500	1460x2470	700x2400
<b>750</b>	750x2000	775x2035	725x1995	1600x2100	1560x2070	750x2000
	750x2100	775x2135	725x2095	1600x2200	1560x2170	750x2100
	750x2200	775x2235	725x2195	1600x2300	1560x2270	750x2200
	750x2300	775x2335	725x2295	1600x2400	1560x2370	750x2300
	750x2400	775x2435	725x2395	1600x2500	1560x2470	750x2400
<b>800</b>	800x2000	825x2035	775x1995	1700x2100	1660x2070	800x2000
	800x2100	825x2135	775x2095	1700x2200	1660x2170	800x2100
	800x2200	825x2235	775x2195	1700x2300	1660x2270	800x2200
	800x2300	825x2335	775x2295	1700x2400	1660x2370	800x2300
	800x2400	825x2435	775x2395	1700x2500	1660x2470	800x2400
<b>900</b>	900x2000	925x2035	875x1995	1900x2100	1860x2070	900x2000
	900x2100	925x2135	875x2095	1900x2200	1860x2170	900x2100
	900x2200	925x2235	875x2195	1900x2300	1860x2270	900x2200
	900x2300	925x2335	875x2295	1900x2400	1860x2370	900x2300
	900x2400	925x2435	875x2395	1900x2500	1860x2470	900x2400

Dimensões em milímetros

LEGENDA

L - Largura encomenda	LT - Largura Total	PL - Largura livre com aro	LP - Largura da porta
H - Altura encomenda	HT - Altura Total	HL - Altura livre com aro	HP - Altura da porta

**PORTA DE MADEIRA**

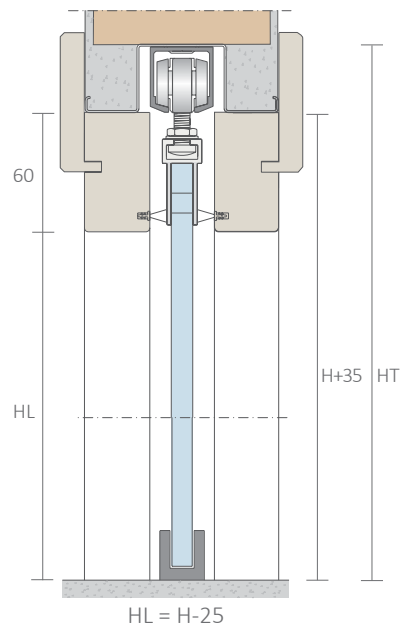
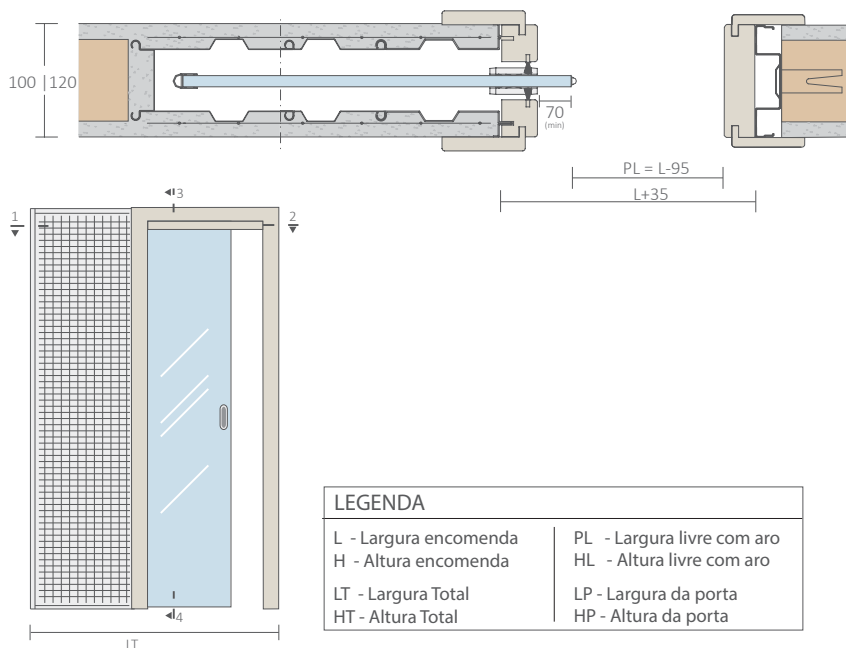
	DIMENSÕES EM OBRA					PORTA
	MEDIDA DE ENCOMENDA CAIXILHO (LxH)	VÃO LIVRE S/ ARO	VÃO LIVRE c/ ARO (PLxHL)	DIMENSÃO TOTAL EM OBRA (ALVENARIA) (LTxHT)	DIMENSÃO TOTAL EM OBRA (ALVENARIA) (LTxHT)	ENCOMENDA DA PORTA (LPxHP)
<b>1000</b>	1000x2000	1025x2035	975x1995	2100x2100	2060x2070	1000x2000
	1000x2100	1025x2135	975x2095	2100x2200	2060x2170	1000x2100
	1000x2200	1025x2235	975x2195	2100x2300	2060x2270	1000x2200
	1000x2300	1025x2335	975x2295	2100x2400	2060x2370	1000x2300
	1000x2400	1025x2435	975x2395	2100x2500	2060x2470	1000x2400
<b>1100</b>	1100x2000	1125x2035	1075x1995	2300x2100	2260x2070	1100x2000
	1100x2100	1125x2135	1075x2095	2300x2200	2260x2170	1100x2100
	1100x2200	1125x2235	1075x2195	2300x2300	2260x2270	1100x2200
	1100x2300	1125x2335	1075x2295	2300x2400	2260x2370	1100x2300
	1100x2400	1125x2435	1075x2395	2300x2500	2260x2470	1100x2400
<b>1200</b>	1200x2000	1225x2035	1175x1995	2500x2100	2460x2070	1200x2000
	1200x2100	1225x2135	1175x2095	2500x2200	2460x2170	1200x2100
	1200x2200	1225x2235	1175x2195	2500x2300	2460x2270	1200x2200
	1200x2300	1225x2335	1175x2295	2500x2400	2460x2370	1200x2300
	1200x2400	1255x2435	1175x2395	2500x2500	2460x2470	1200x2400

Dimensões em milímetros

LEGENDA

L - Largura encomenda	LT - Largura Total	PL - Largura livre com aro	LP - Largura da porta
H - Altura encomenda	HT - Altura Total	HL - Altura livre com aro	HP - Altura da porta

PORTA DE VIDRO PAREDE EM ALVENARIA



ESPESSURAS

TIPO DE PAREDE	INTERIOR DO CAIXILHO	EXTERIOR DO CAIXILHO	PAREDE ACABADA (min)*	ESPESSURA MÁX. DA PORTA
ALVENARIA	49   52	70	100	8   10
	69   72	90	120	8   10

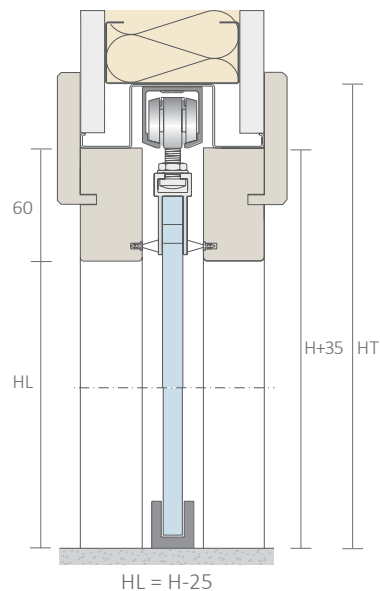
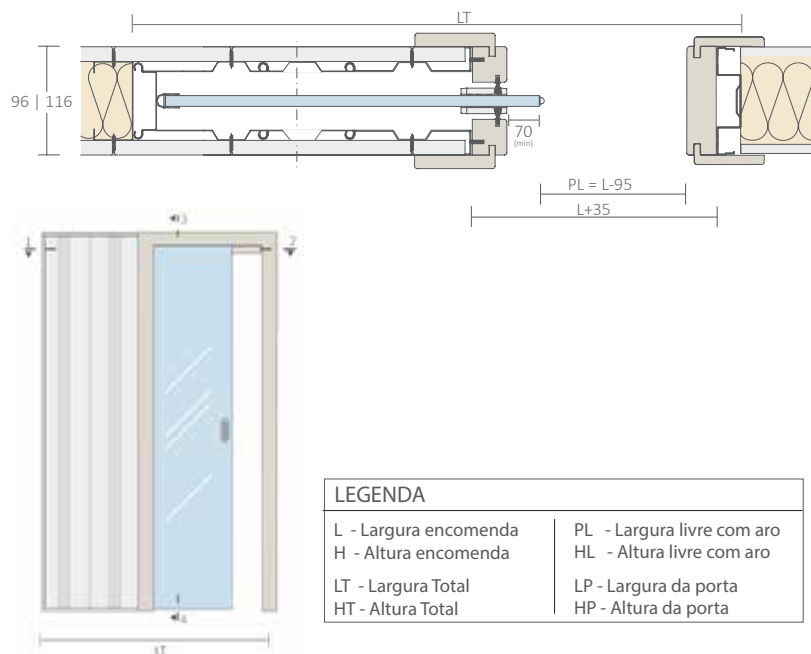
PESO

MAXIMO POR PORTA
80 Kg

CÁLCULO PARA PORTA

↑ ↓	ALTURA DA PORTA HP = H *
↔	LARGURA DA PORTA LP (min) = L + 85

PORTA DE VIDRO PAREDE EM GESSO CARTONADO



\* Quando a porta de vidro é aplicada com Easy Soft, a altura da porta é igual a H - 10mm.

ESPESSURAS

TIPO DE PAREDE	INTERIOR DO CAIXILHO	EXTERIOR DO CAIXILHO	PAREDE ACABADA (min)*	ESPESSURA MÁX. DA PORTA
GESSO CARTONADO	49   52	70	96	8   10
	69   72	90	116	8   10

PESO

MAXIMO POR PORTA
80 Kg

CÁLCULO PARA PORTA

↑ ↓	ALTURA DA PORTA HP = H *
↔	LARGURA DA PORTA LP (min) = L + 85

**PORTA DE VIDRO**

	DIMENSÕES EM OBRA					PORTA
	MEDIDA DE ENCOMENDA CAIXILHO (LxH)	VÃO LIVRE S/ ARO	VÃO LIVRE c/ ARO (PLxHL)	DIMENSÃO TOTAL EM OBRA (ALVENARIA) (LTxHT)	DIMENSÃO TOTAL EM OBRA GESSO CART. (LTxHT)	ENCOMENDA DA PORTA (LPxHP)
<b>600</b>	600x2000	625x2035	510x1975	1300x2100	1260x2070	685x2000
	600x2100	625x2135	510x2075	1300x2200	1260x2170	685x2100
	600x2200	625x2235	510x2175	1300x2300	1260x2270	685x2200
	600x2300	625x2335	510x2275	1300x2400	1260x2370	685x2300
	600x2400	625x2435	510x2375	1300x2500	1260x2470	685x2400
<b>700</b>	700x2000	725x2035	610x1975	1500x2100	1460x2070	785x2000
	700x2100	725x2135	610x2075	1500x2200	1460x2170	785x2100
	700x2200	725x2235	610x2175	1500x2300	1460x2270	785x2200
	700x2300	725x2335	610x2275	1500x2400	1460x2370	785x2300
	700x2400	725x2435	610x2375	1500x2500	1460x2470	785x2400
<b>750</b>	750x2000	775x2035	635x1975	1600x2100	1560x2070	835x2000
	750x2100	775x2135	635x2075	1600x2200	1560x2170	835x2100
	750x2200	775x2235	635x2175	1600x2300	1560x2270	830x2200
	750x2300	775x2335	635x2275	1600x2400	1560x2370	835x2300
	750x2400	775x2435	635x2375	1600x2500	1560x2470	835x2400
<b>800</b>	800x2000	825x2035	710x1975	1700x2100	1660x2070	885x2000
	800x2100	825x2135	710x2075	1700x2200	1660x2170	885x2100
	800x2200	825x2235	710x2175	1700x2300	1660x2270	885x2200
	800x2300	825x2335	710x2275	1700x2400	1660x2370	885x2300
	800x2400	825x2435	710x2375	1700x2500	1660x2470	885x2400
<b>900</b>	900x2000	925x2035	810x1975	1900x2100	1860x2070	985x2000
	900x2100	925x2135	810x2075	1900x2200	1860x2170	985x2100
	900x2200	925x2235	810x2175	1900x2300	1860x2270	985x2200
	900x2300	925x2335	810x2275	1900x2400	1860x2370	985x2300
	900x2400	925x2435	810x2375	1900x2500	1860x2470	985x2400

Dimensões em milímetros

LEGENDA

L - Largura encomenda	LT - Largura Total	PL - Largura livre com aro	LP - Largura da porta
H - Altura encomenda	HT - Altura Total	HL - Altura livre com aro	HP - Altura da porta

**PORTA DE VIDRO**

	DIMENSÕES EM OBRA					PORTA
	MEDIDA DE ENCOMENDA CAIXILHO (LxH)	VÃO LIVRE S/ ARO	VÃO LIVRE c/ ARO (PLxHL)	DIMENSÃO TOTAL EM OBRA (ALVENARIA) (LTxHT)	DIMENSÃO TOTAL EM OBRA (GESSO CART.) (LTxHT)	ENCOMENDA DA PORTA (LPxHP)
<b>1000</b>	1000x2000	1025x2035	910x1975	2100x2100	2060x2070	1085x2000
	1000x2100	1025x2135	910x2075	2100x2200	2060x2170	1085x2100
	1000x2200	1025x2235	910x2175	2100x2300	2060x2270	1085x2200
	1000x2300	1025x2335	910x2275	2100x2400	2060x2370	1085x2300
	1000x2400	1025x2435	910x2375	2100x2500	2060x2470	1085x2400
<b>1100</b>	1100x2000	1125x2035	1010x1975	2300x2100	2260x2070	1185x2000
	1100x2100	1125x2135	1010x2075	2300x2200	2260x2170	1185x2100
	1100x2200	1125x2235	1010x2175	2300x2300	2260x2270	1185x2200
	1100x2300	1125x2335	1010x2275	2300x2400	2260x2370	1185x2300
	1100x2400	1125x2435	1010x2375	2300x2500	2260x2470	1185x2400
<b>1200</b>	1200x2000	1225x2035	1110x1975	2500x2100	2460x2070	1285x2000
	1200x2100	1225x2135	1110x2075	2500x2200	2460x2170	1285x2100
	1200x2200	1225x2235	1110x2175	2500x2300	2460x2270	1285x2200
	1200x2300	1225x2335	1110x2275	2500x2400	2460x2370	1285x2300
	1200x2400	1225x2435	1110x2375	2500x2500	2460x2470	1285x2400

Dimensões em milímetros

LEGENDA

L - Largura encomenda	LT - Largura Total	PL - Largura livre com aro	LP - Largura da porta
H - Altura encomenda	HT - Altura Total	HL - Altura livre com aro	HP - Altura da porta