

5.5 Aplicação de fibra de vidro  
Aplicación de la malla de fibra de vidrio  
Application du filet de fibre de verre  
Glass fiber mesh application  
Установка сетки

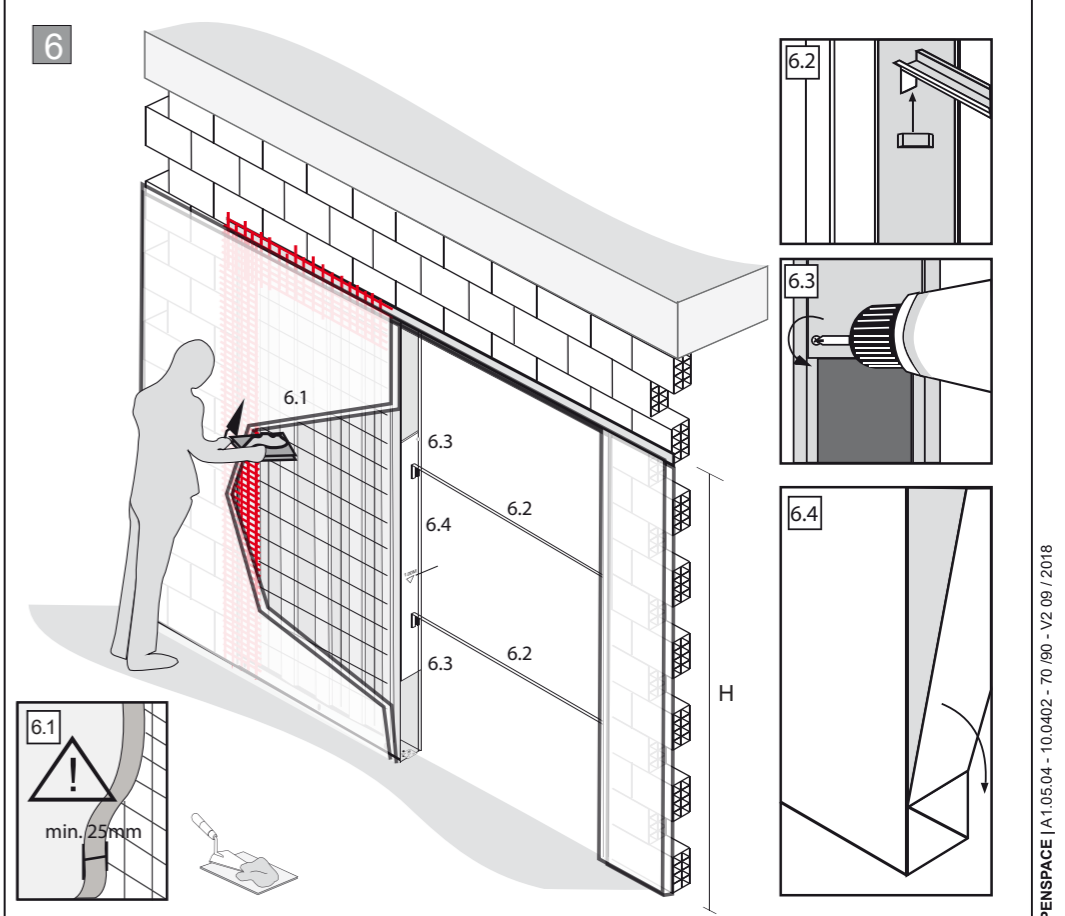
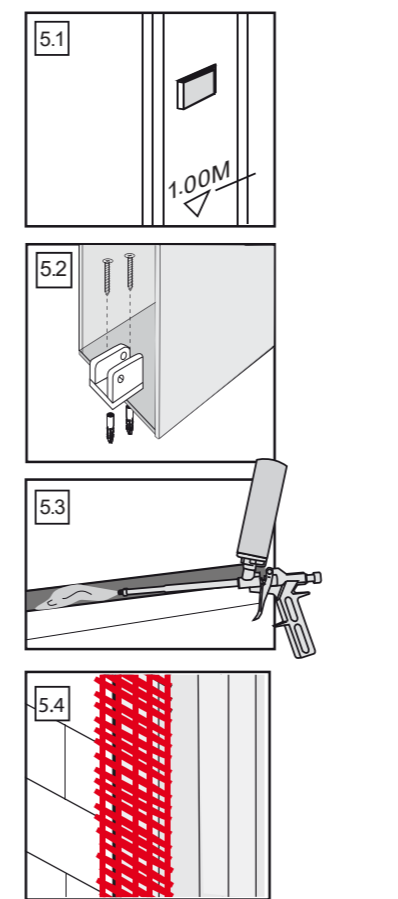
(PT) **Atenção**  
1m de altura depois de pavimento acabado

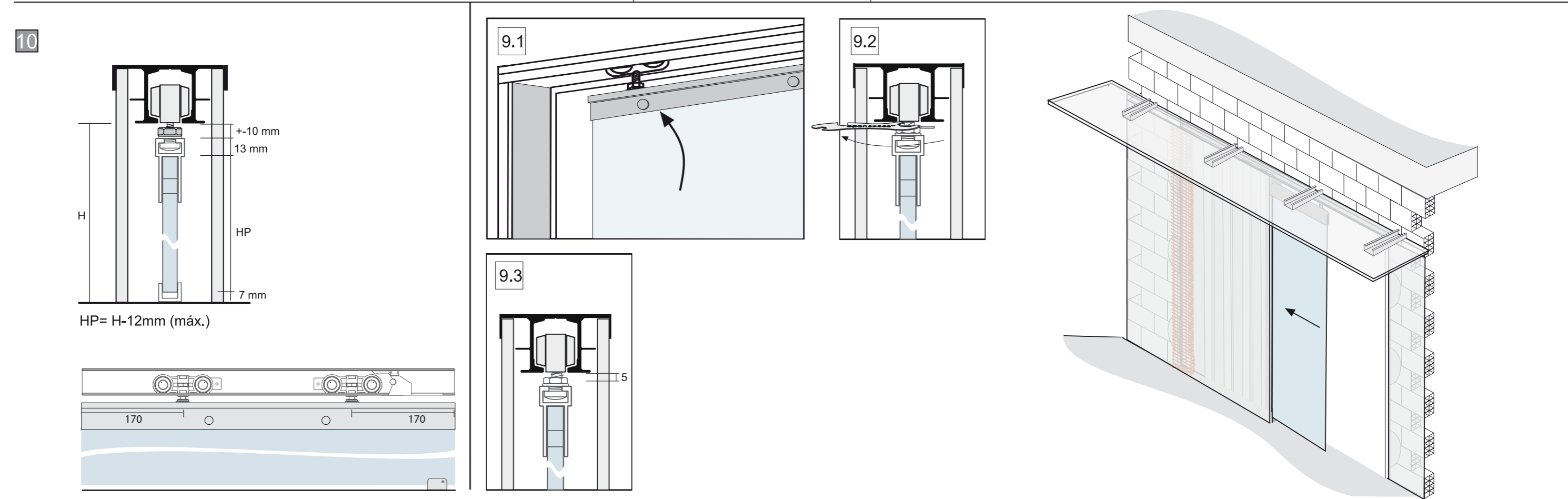
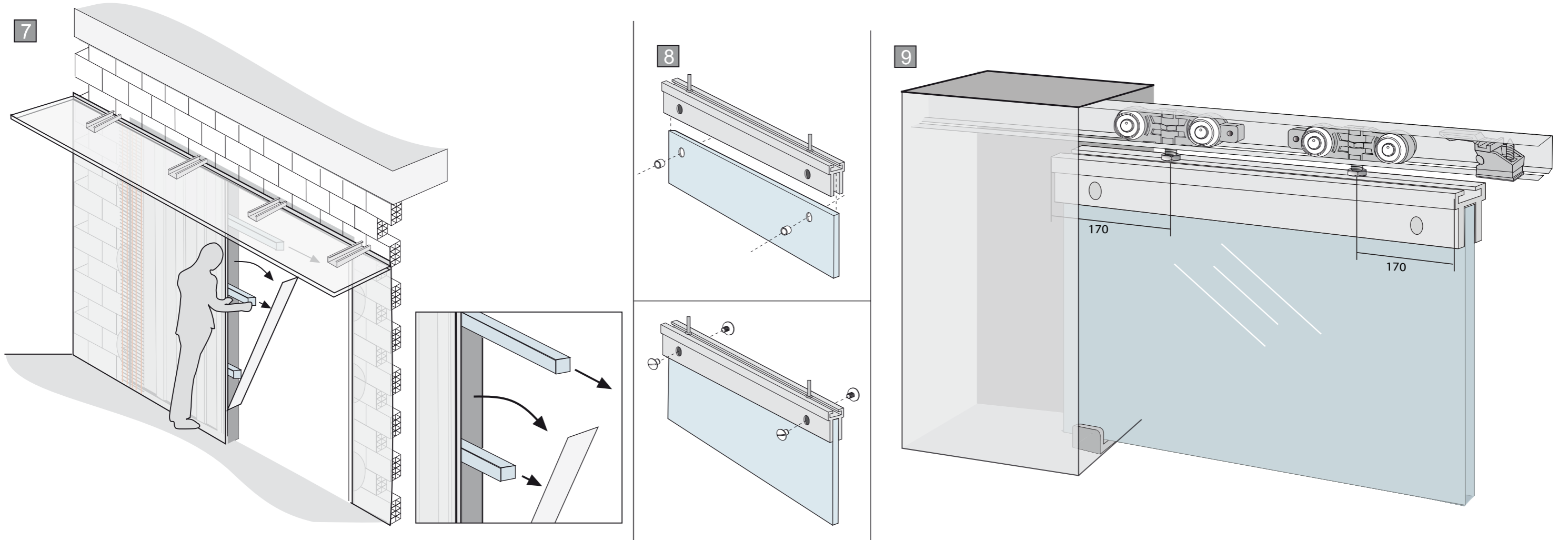
(ES) **Advertencia**  
1m de altura después del suelo acabado

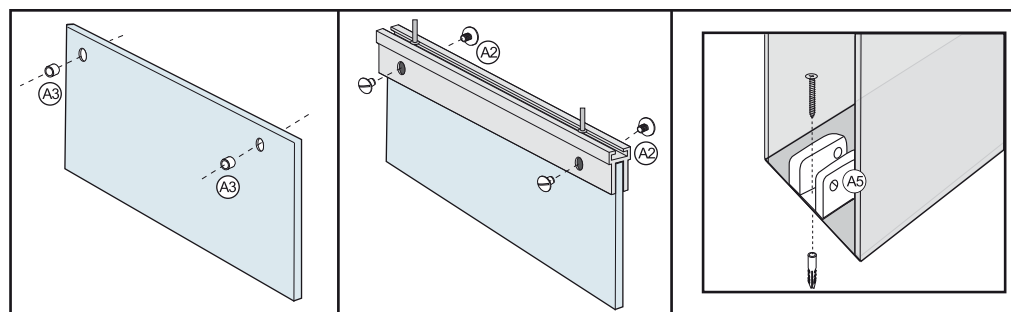
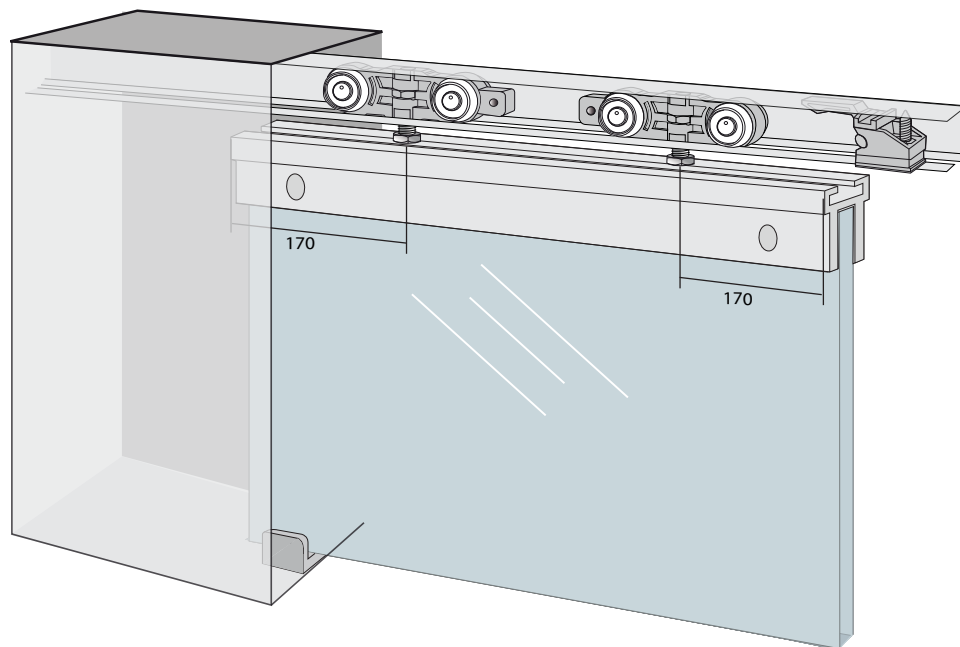
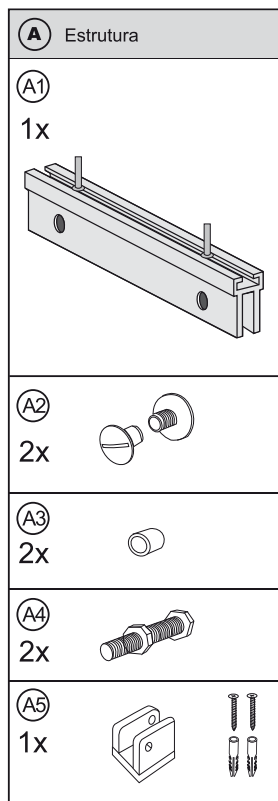
(FR) **Attention**  
1m de hauteur après sol fini

(EN) **Warning**  
Height of 1m after finished floor

(RU) **Внимание**  
Метка 1 метр от чистового покрытия

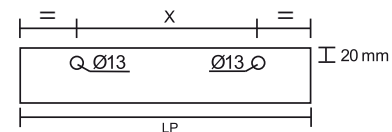






Informações para encomenda de porta de vidro com furação

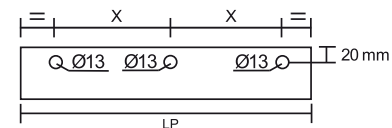
Kit de pinça 799 | 1099



As medidas indicadas são distribuídas a partir do centro do vidro

Comprimento da Pinça	X	LP (Min.)	LP (Max.)	Nº de Furos
799	450	600	799	
899	600	800	899	
1099	750	900	1099	

Kit de pinça 1299 | 1499

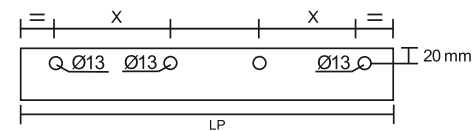


As medidas indicadas são distribuídas a partir do centro do vidro

Comprimento da Pinça	X	LP (Min.)	LP (Max.)	Nº de Furos
1299	475	1100	1299	
1499	575	1300	1499	

As medidas indicadas são distribuídas a partir do centro do vidro

Comprimento da Pinça	X	LP (Min.)	LP (Max.)	Nº de Furos
1100 - 1299	475	1100	1299	
1300 - 1499	575	1300	1499	
1500 - 1699	675	1500	1699	
1700 - 1899	775	1700	1899	



Comprimento da Pinça	X	LP (Min.)	LP (Max.)	Nº de Furos
1900 - 2099	575	1900	2099	

Dimensões em milímetros