

**5.1**

(PT) **Atenção**  
1m de altura depois de pavimento acabado

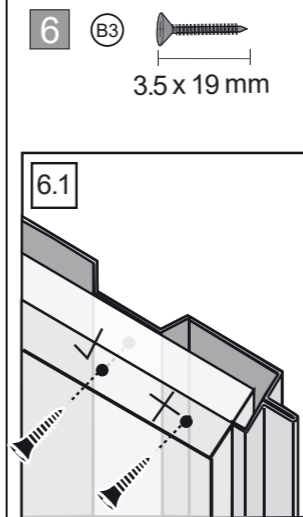
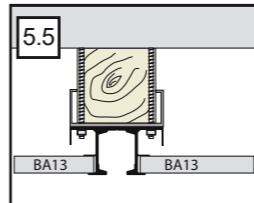
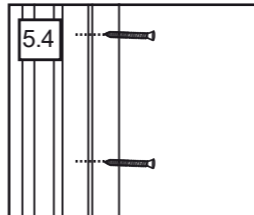
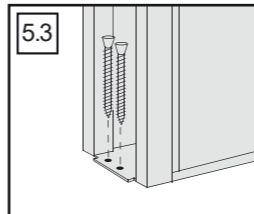
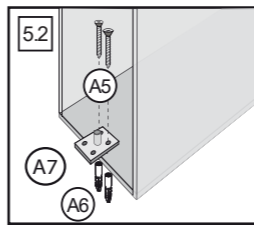
(EN) **Warning**  
Height of 1m after finished floor

(FR) **Attention**  
1m de hauteur après sol finie

(ES) **Advertencia**  
1 m de altura después del suelo acabado

**!**

Parafusos de fixação não incluídos.  
Fixing screws not included.  
Vis de fixation non incluses.  
Tornillos de fijación no incluidos.



**!**

2 x BA13

