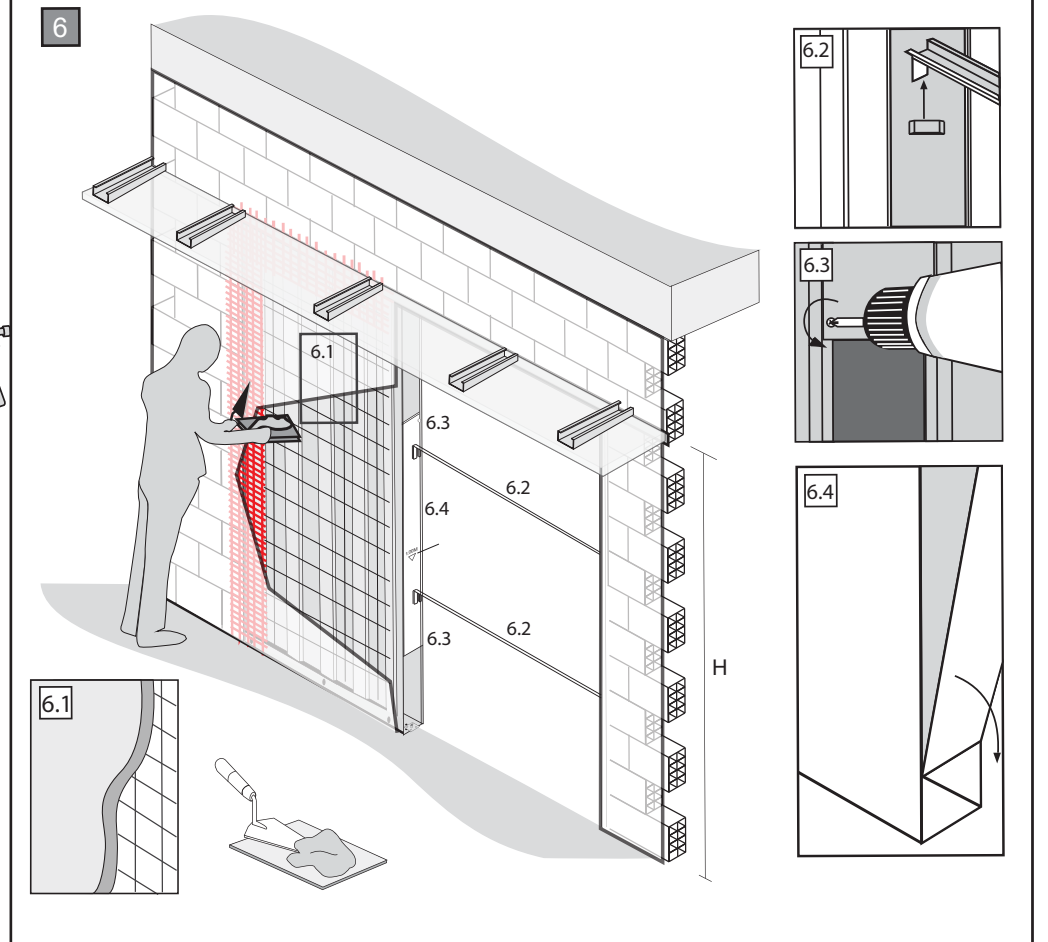
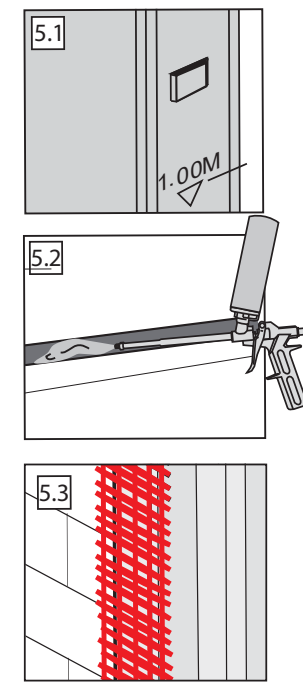
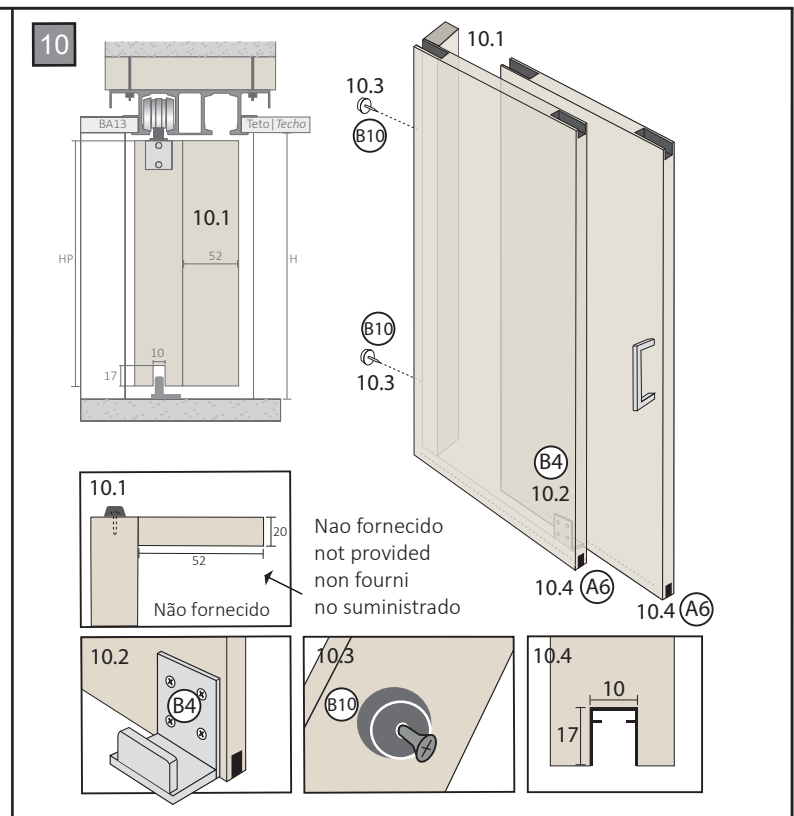
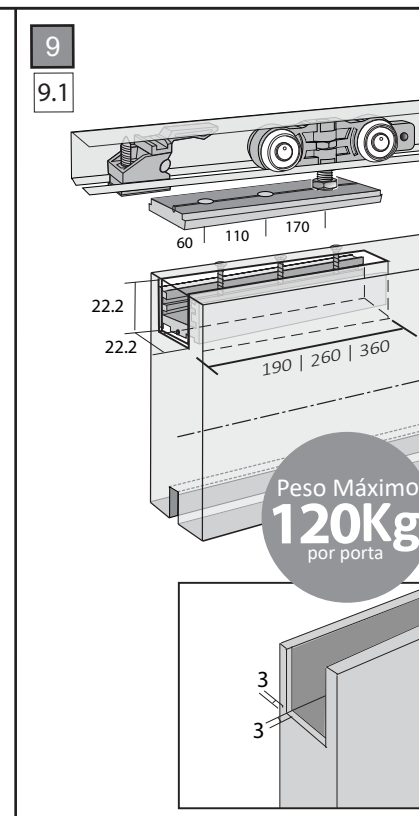
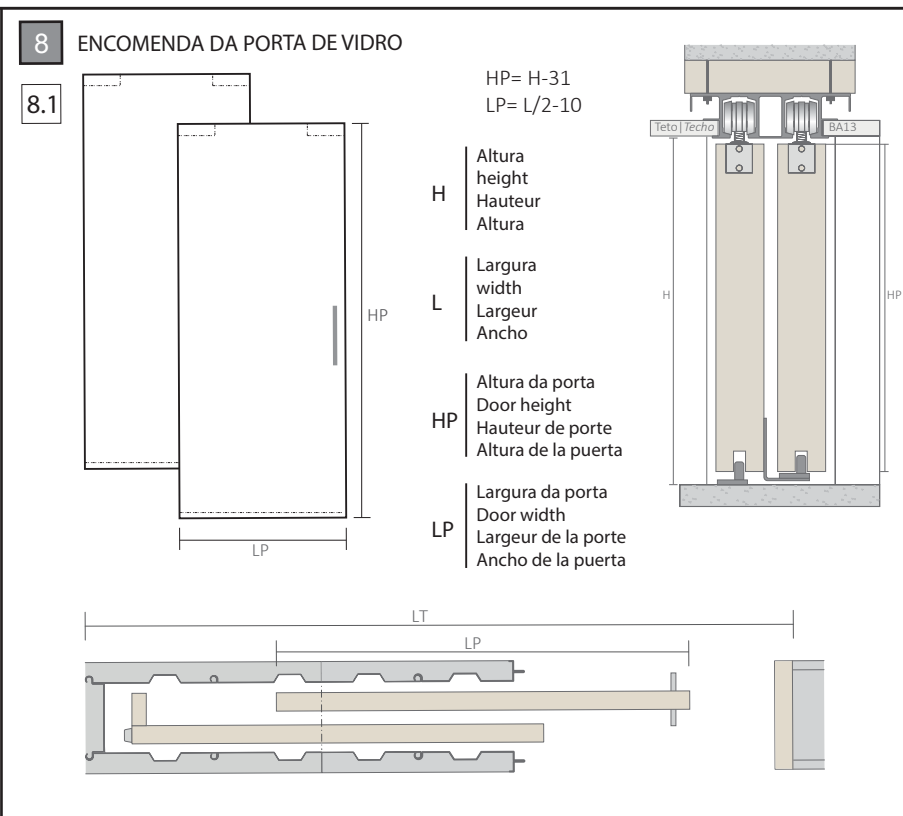
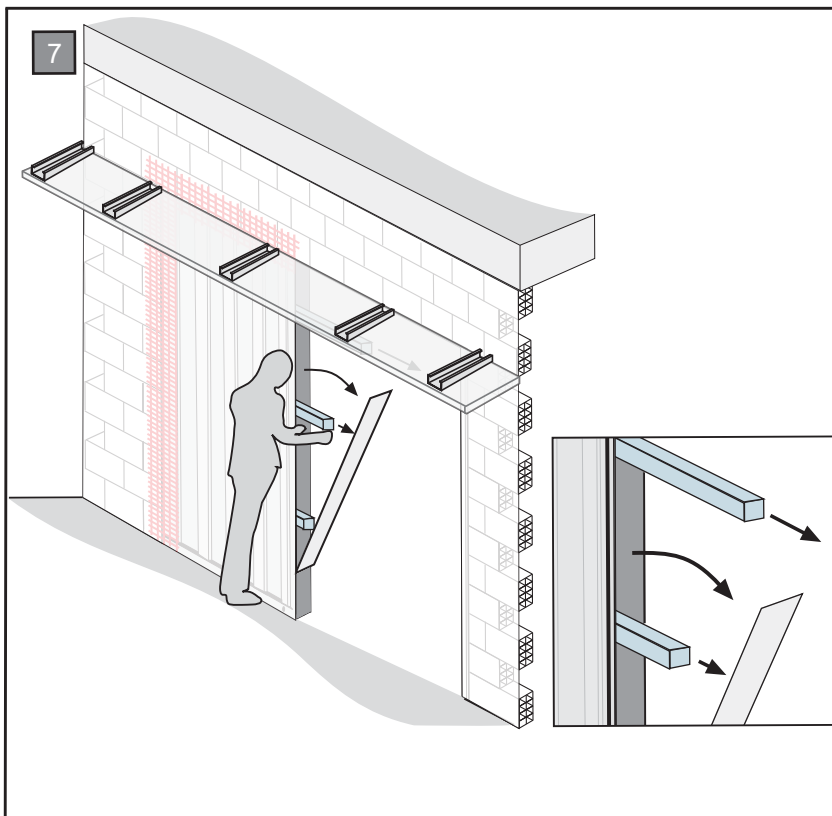


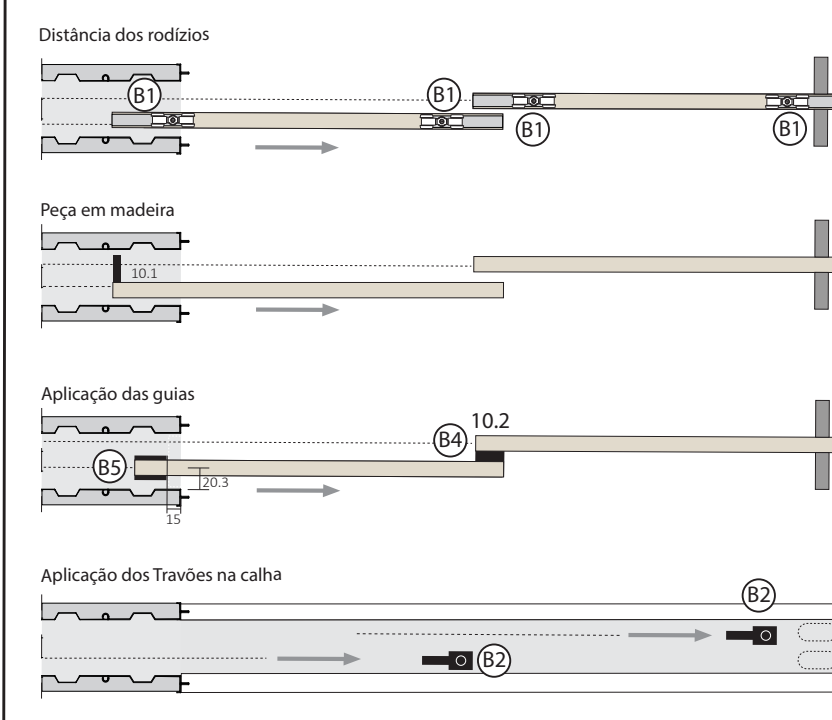
5.5 Aplicação de fibra de vidro
Glass fiber mesh application
Application du filet de fibre de verre
Aplicación de la malla de fibra de vidrio

- (PT) **Atenção**
1m de altura depois de pavimento acabado
- (EN) **Warning**
Height of 1m after finished floor
- (FR) **Attention**
1m de hauteur après sol fini
- (ES) **Advertencia**
1m de altura después del suelo acabado

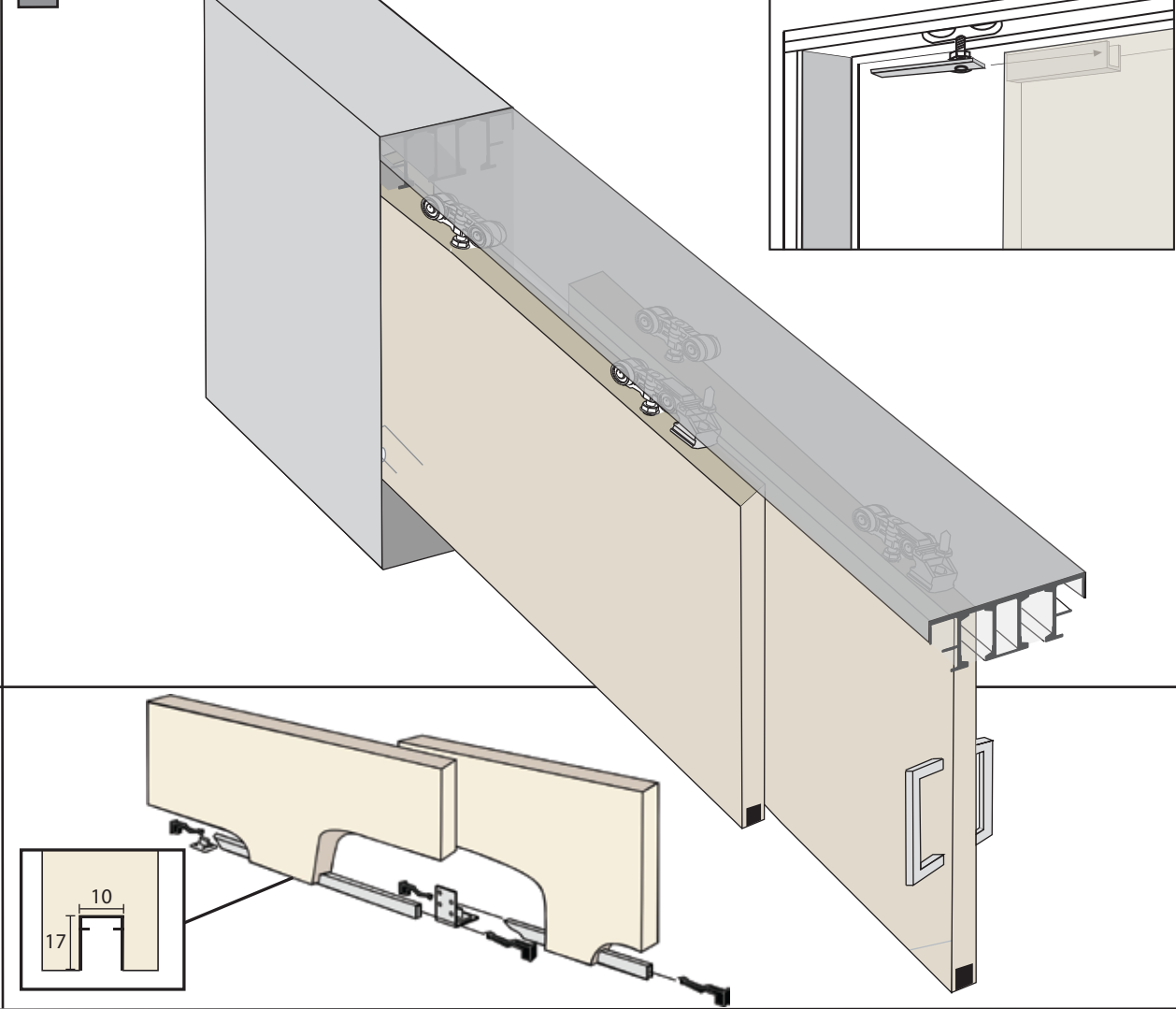




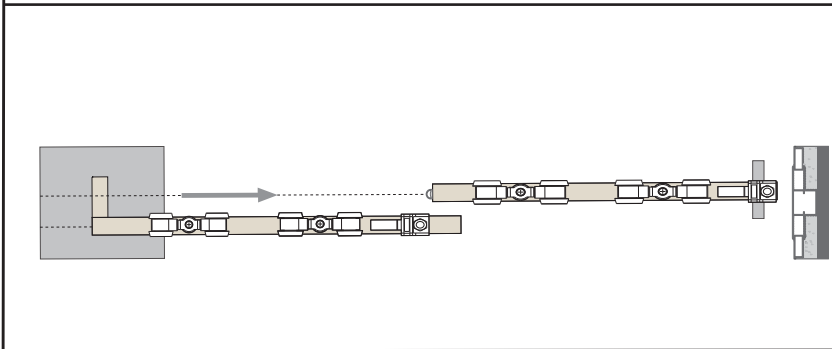
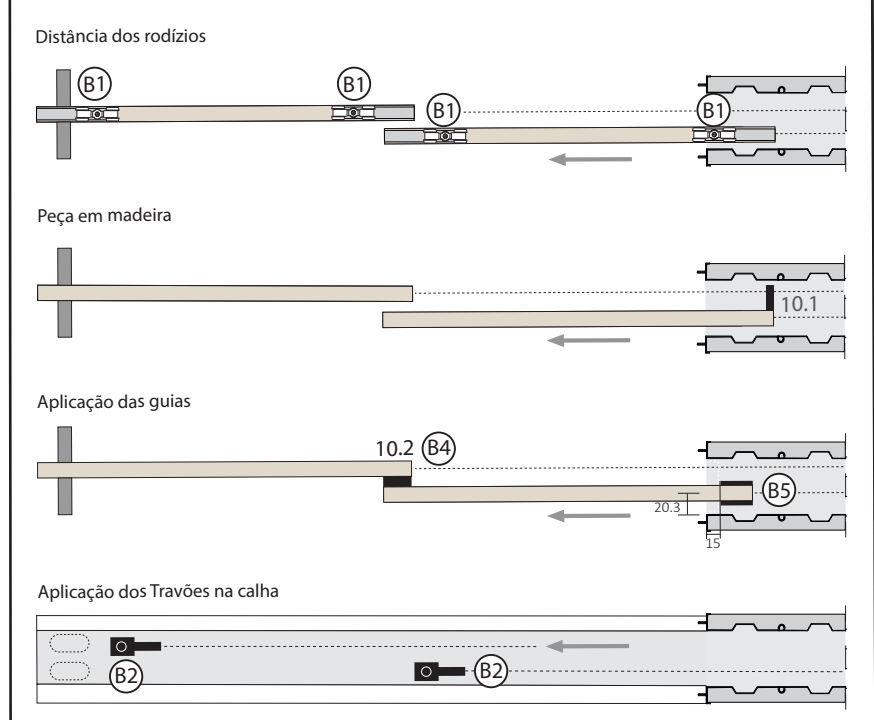
ABERTURA À ESQUERDA | LEFT OPENING | OUVERTURE À GAUCHE | APERTURA A LA IZQUIERDA



11



ABERTURA À DIREITA | RIGHT OPENING | OUVERTURE À DROITE | APERTURA A LA DERECHA



OPENSACE - A1.10.01 - 10.1002 - V2 09/2018