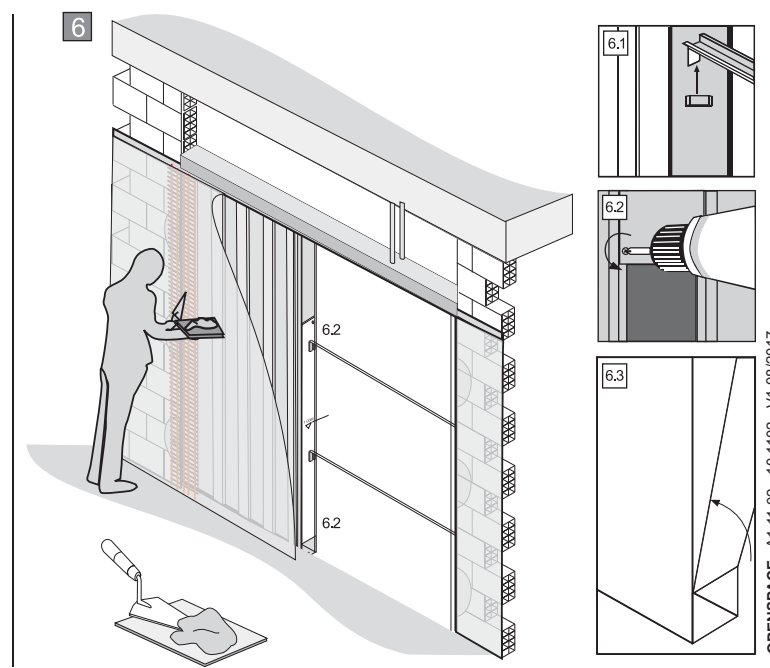
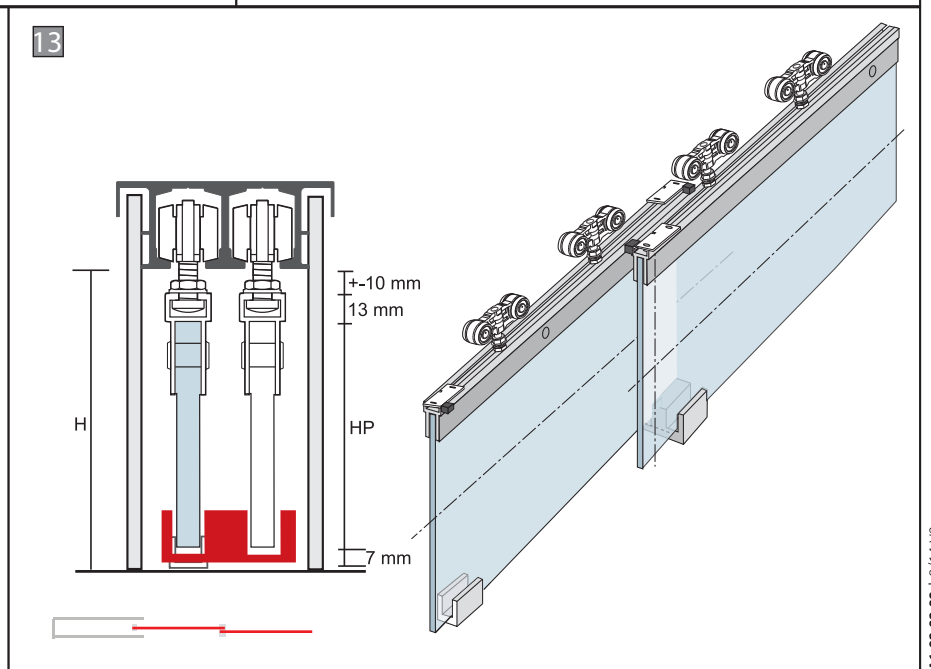
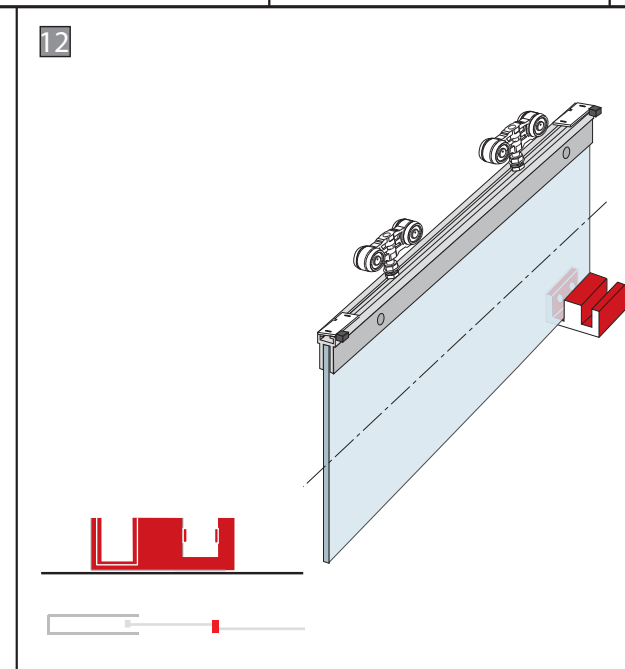
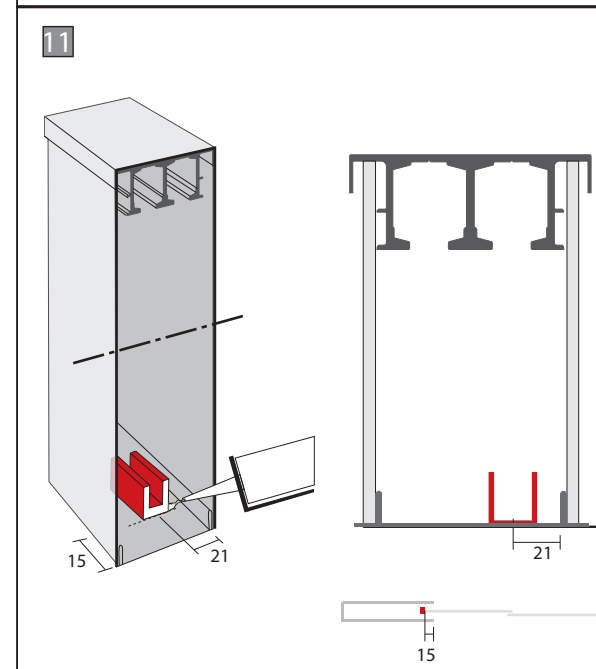
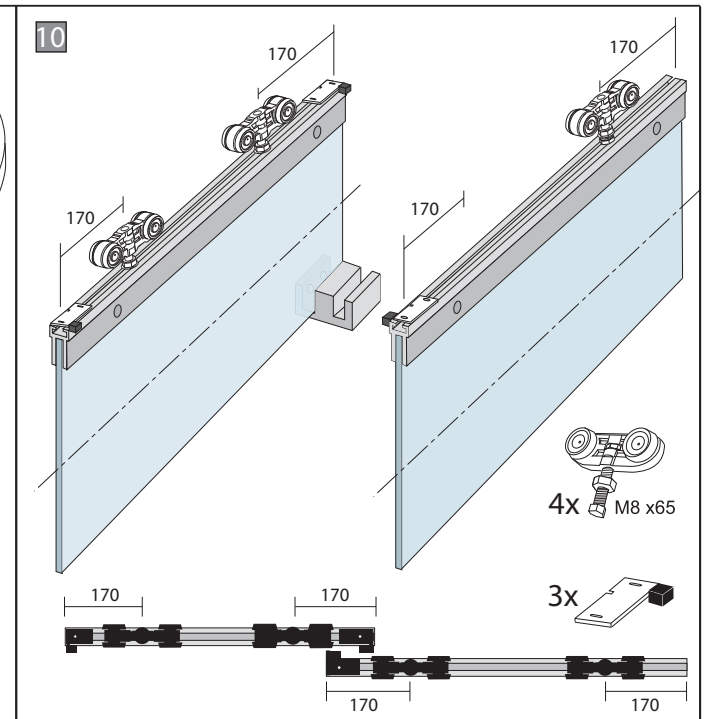
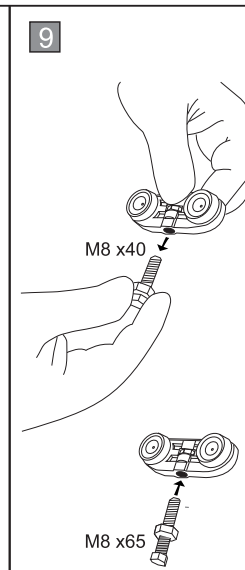
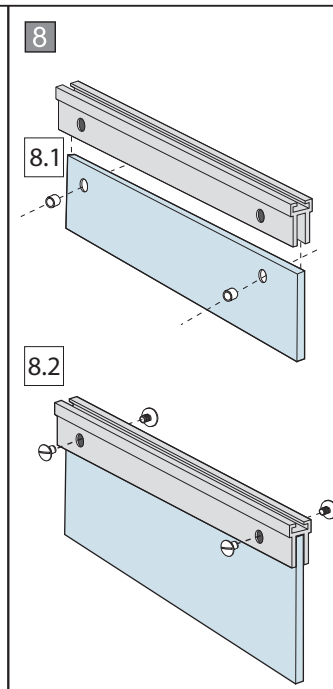
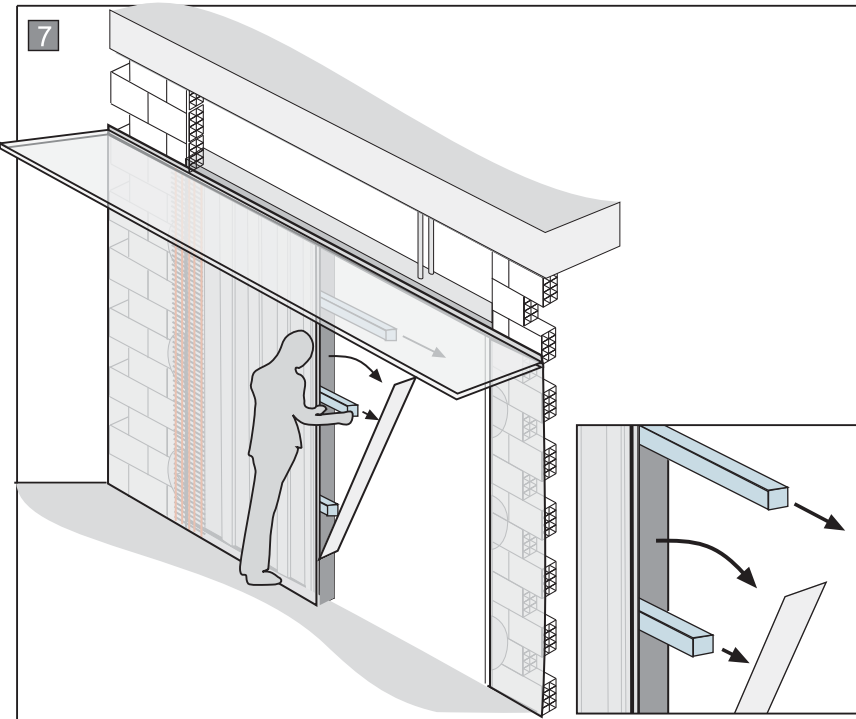
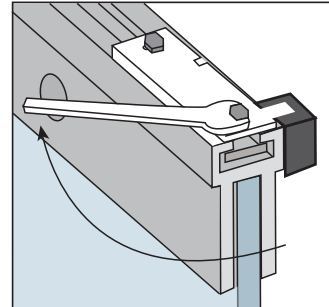
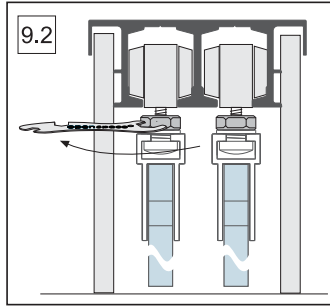
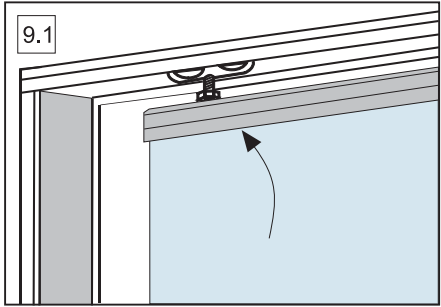


- (PT) **Atenção**
1m de altura depois de pavimento acabado
- (EN) **Warning**
Height of 1m after finished floor
- (FR) **Attention**
1m de hauteur après sol fini
- (ES) **Advertencia**
1m de altura después del suelo acabado







14 Colocar os travões

